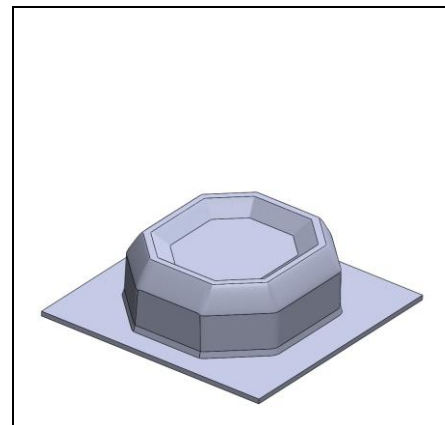


Werkvoorbereiding Kap

Naam	Rick Koelewijn
Klas	MTD3A4
Project	Koptelefoon
Datum	21-06-2017
Bijlagen	Kap
Telefoonnummer	06 53 69 7882



Tekening/screenshot

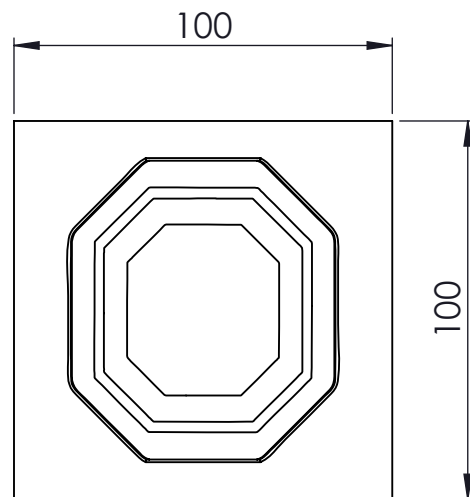
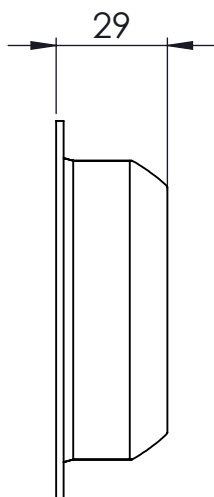
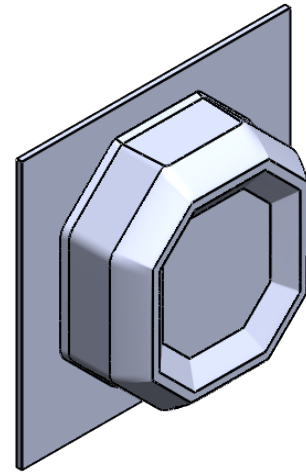
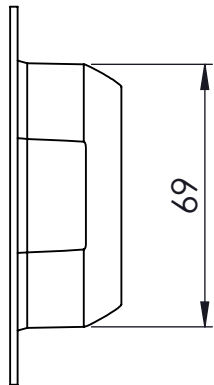
Wat Wanneer Geschatte uren

Benodigd gereedschap:			
Benodigd gereedschap:	Frees machine	21-06-2017	2,5
Benodigd gereedschap:	Schuurpapier	21-06-2017	0,5
Benodigd gereedschap:	Vacuüm Machine	22-06-2017	1
Benodigd gereedschap:	Afwerk gereedschap	22-06-2017	2
Benodigd gereedschap:			
Benodigd Materiaal:	PMMA	22-06-2017	2x
Benodigd Materiaal:	Epoxyhout	21-06-2017	1x
Totaal uren			6

Handtekening docent

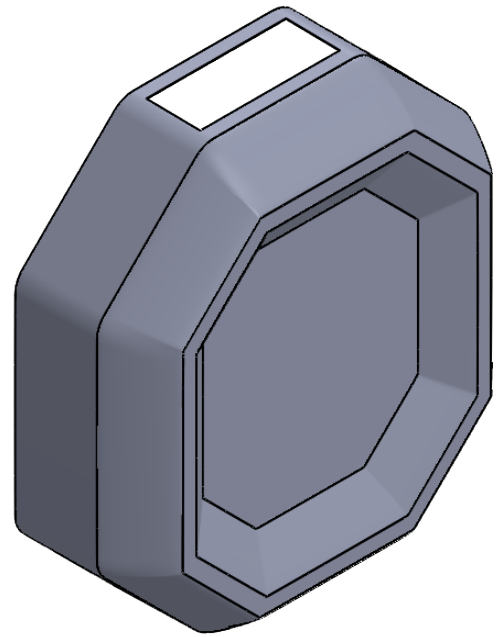
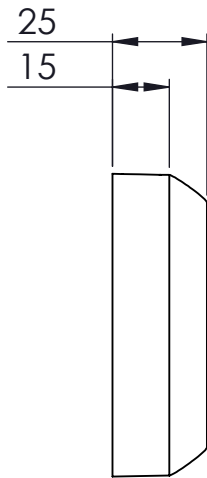
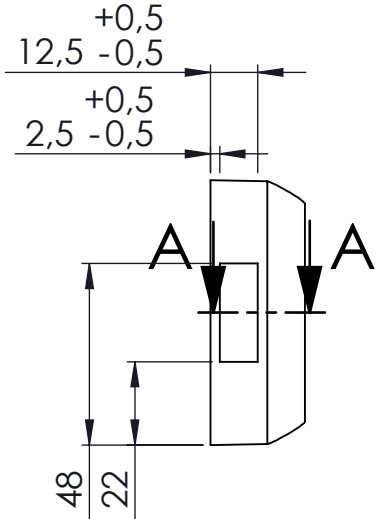
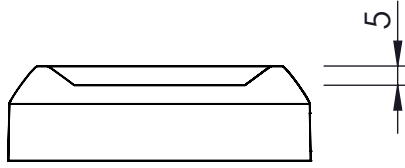
Tekeningen bijlagen	Tekening mal
Tekeningen bijlagen	Tekening kap
Tekeningen bijlagen	
Tekeningen bijlagen	

Handtekening werkplaats

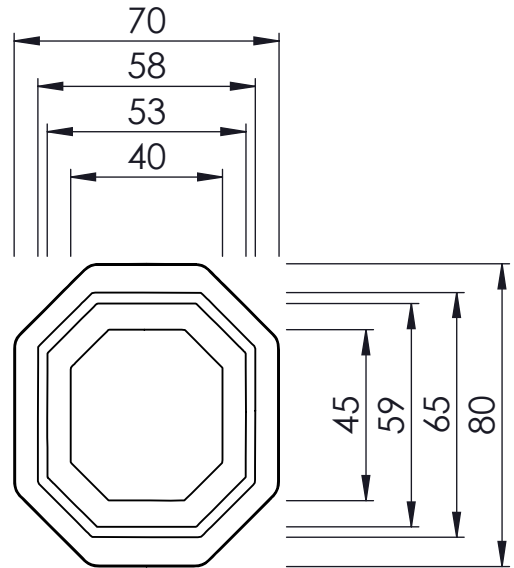


Opp. ruwheid (zie NEN 3634)	Maattoleranties NEN-ISO 2768-	MATERIAAL: Epoxyhout	Vorm- en plaatstol. (zie NEN-ISO11010)		
	SCHAAL: 1:2	GETEKEND: Rick Koelewijn	OPMERKING:		
	MAATEENHEID: mm	AFDELING: MTD3A4-IPO			
	DATUM: 22-6-2017	GEZIEN:			
		 Vacuümvormmal		NUMMER: 1	A4

SECTION A-A



1:1



Opp. ruwheid (zie NEN 3634)	Maattoleranties NEN-ISO 2768-	MATERIAAL: Polymethylmethacrylaat (PMMA)	Vorm- en plaatstol. (zie NEN-ISO11010)
	SCHAAL: 1:2	GETEKEND: Rick Koelewijn	OPMERKING:
	MAATEENHEID: mm	AFDELING: MTD3A4-IPO	
	DATUM: 22-6-2017	GEZIEN:	
			NUMMER: 2
Kap koptelefoon			A4